



**Исполнитель**  
**ООО "АКСК"**

Свидетельство 0038.03-2010-2901156198-П-111

от 24.12.2012г

**Заказчик:**

**ООО "Управляющая компания "Левобережье""**

**Благоустройство придомовой территории многоквартирного жилого дома**  
**по адресу: г. Архангельск, Исакогорский территориальный округ,**  
**ул. Штурманская, д. 3.**

**шифр 12.17-ПЗУ**

**г. Архангельск**

**2017 г.**

Ведомость рабочих чертежей основного комплекта

Лист	Наименование	Примечание
1	Общие данные.	
2	Схема планировочной организации земельного участка М1:500.	
3	План благоустройства М1:500.	
4	План размещения оборудования на детской площадке М1:200.	
5	Конструкция стойки для сушки белья. Конструкция стойки для чистки ковров.	
6	Разрезы 1-1, 2-2.	
7	Ведомость объемов работ.	

Технико-экономические показатели

№ п/п	Наименование	Ед. изм.	Кол.
1	Площадь земельного участка	м <sup>2</sup>	5673.0
2	Площадь застройки здания	м <sup>2</sup>	1469.1
3	Площадь детской игровой площадки	м <sup>2</sup>	534.0
4	Площадь дорог, тротуаров, площадок	м <sup>2</sup>	890.05
5	Площадь озеленения	м <sup>2</sup>	2779.85
6	Процент озеленения	м <sup>2</sup>	49.0
7	Площадь дополнительного земельного участка для благоустройства	м <sup>2</sup>	626.0
8	Площадь дорог, площадок дополнительного земельного участка для благоустройства	м <sup>2</sup>	626.0

Пояснительная записка.

Рабочий проект "Благоустройство придомовой территории многоквартирного жилого дома по адресу: г. Архангельск, Исакогорский территориальный округ, ул. Штурманская, д. 3" выполнен ООО "АКСК" на основании заявки заказчика и в соответствии со строительными и противопожарными нормами и правилами.

Земельный участок расположен в Исакогорском территориальном округе г. Архангельска возле дома №3 по улице Штурманская.

Исходная документация:

- Выкопировка с топографического плана;
- Акт обследования дворовых территорий от 07.04.2017г;
- Письмо Департамента градостроительства №043/2395/043-23 от 07.04.2017г.

Климатическая характеристика: Снеговой район IV; Климатический район IIA.

Организация рельефа: рельеф участка со значительным перепадом у центрального фасада здания.

Проект благоустройства включает в себя непосредственное размещение детской игровой площадки школьного и младшего школьного возраста на придомовой территории жилого дома №3 по ул. Штурманская, благоустройство, озеленение территории и устройство трех открытых автостоянок.

Размещение детской игровой площадки для игр детей дошкольного и младшего возраста удовлетворяет требованиям СП 4.2.13330.2011 "Градостроительство, планировка и застройка городских и сельских поселений" – не менее 12 м от окон жилых зданий.

Поверхность покрытия детской игровой площадки – песчаное. Толщина покрытия принята 200мм.

Отвод дождевых и талых вод предусмотрен на рельеф местности и обеспечен уклоном территории.

Расстановка детского игрового оборудования на территории детской игровой площадки выполнена с учетом свободных зон безопасности в соответствии с требованиями паспортов на игровое оборудование.

Установку детского игрового оборудования производить специализированной организацией с учетом требований данного проекта и паспортов оборудования.

Игровое оборудование должно соответствовать требованиям ГОСТ Р 52169-2003 "Оборудование детских игровых площадок. Безопасность конструкций и методы испытаний".

Фундаменты должны соответствовать следующим требованиям

- элементы фундамента должны располагать на глубине не менее 40 мм от поверхности покрытия игровой площадки
- глубина поверхности покрытия игровой детской площадки до верха фундамента конической формы должны быть не менее 200мм;

- острые кромки фундамента должны быть закруглены, радиус закругления не менее 20мм;

- концы элементов, выступающих из фундамента, должны располагаться на глубине не менее 400мм от уровня поверхности покрытия детской игровой площадки;

Базовую отметку заглубления фундамента принять в соответствии с паспортами на игровое оборудование, при отсутствии данных принять с данного проекта.

Размещение открытой стоянки автомобилей на 26 машино-мест удовлетворяет требованиям СП 4.2.13330.2011: – при числе парковочных мест 11-50 – 15м от окон жилых зданий (в том числе детских площадок).

Проектом обеспечены требования таб. 15 СП 4.2.13330.2011 на нормативные расстояния по горизонтали (охранные зоны) от инженерных сетей до объектов благоустройства.

Строительно-монтажные работы вести в строгом соответствии с требованиями СП 4.5.13330.2012, СП 70.13330.2012, СП 71.13330.2011, ГОСТ Р 12.3.048-2002, СНиП 12-03-2001, СНиП 12-04-2002, а также в соответствии с указаниями на чертежах проекта.

На весь период строительства установить строгий контроль за соблюдением правил пожарной безопасности.

						12.17-ПЗУ			
						Благоустройство придомовой территории многоквартирного жилого дома по адресу: г. Архангельск, Исакогорский территориальный округ, ул. Штурманская, д. 3			
Изм.	Кол.уч.	Лист	№ док.	Подпись	Дата	г. Архангельск	Стадия	Лист	Листов
Разработ.	Ершов				04.04.17		г. Архангельск	П	1
Проверил	Пушина				04.04.17				
ГИП	Артемьев				04.04.17				
Нор. контр.						Общие данные	ООО "АКСК"		

Технические решения, принятые в данном проекте соответствуют требованиям экологических, санитарно-технических и противопожарных норм, действующих на территории РФ, и обеспечивают безопасную для работы и здоровья людей эксплуатацию объекта при соблюдении предусмотренных настоящим проектом мероприятий.

Главный инженер проекта \_\_\_\_\_ /Артемьев/

Взам. инв. №

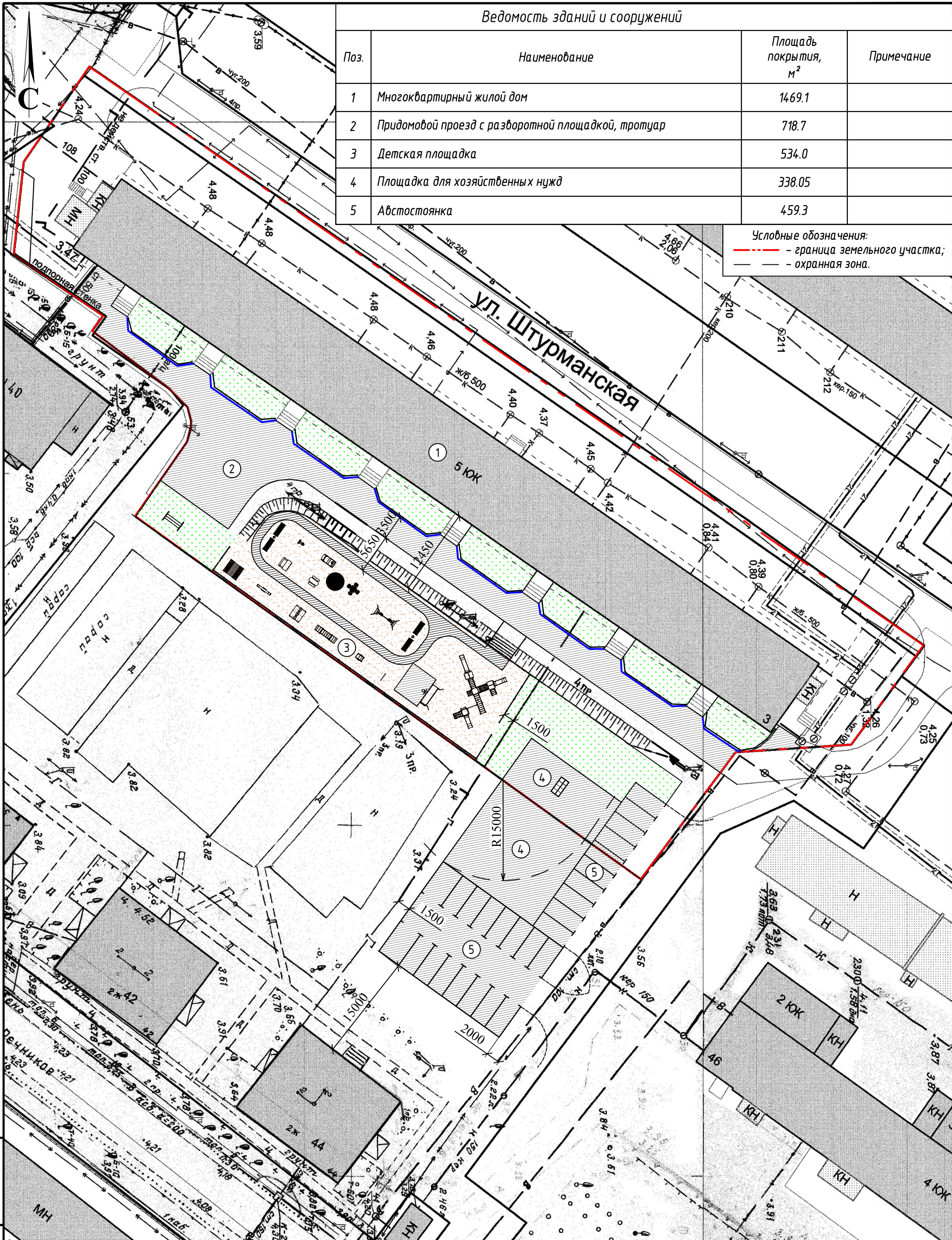
Подп. и дата

Инв. № подл.

Ведомость зданий и сооружений

Поз.	Наименование	Площадь покрытия, м <sup>2</sup>	Примечание
1	Многоквартирный жилой дом	1469.1	
2	Придомовой проезд с разворотной площадкой, тротуар	718.7	
3	Детская площадка	534.0	
4	Площадка для хозяйственных нужд	338.05	
5	Автостоянка	459.3	

Условные обозначения:  
 - граница земельного участка;  
 - охранная зона.

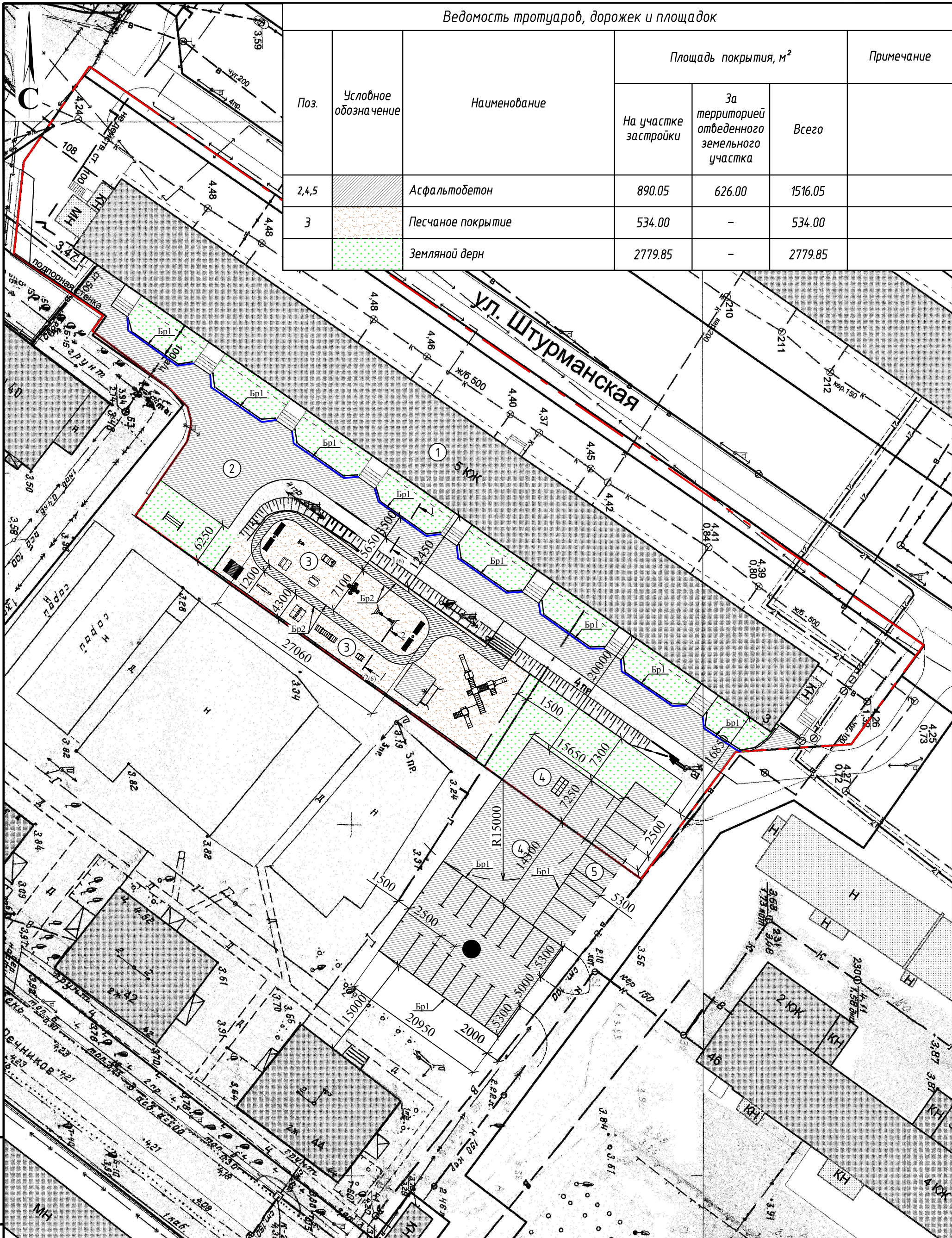


Взам. инв. №	Подп. и дата	Инв. № подл.	Изм.	Кол.уч.	Лист	№ док.	Подпись	Дата
			Разработ.	Ершов				04.04.17
			Проверил	Пушина				04.04.17
			ГИП	Артемьев				04.04.17
			Нор. контр.					

12.17-ПЗУ		
Благоустройство придомовой территории многоквартирного жилого дома по адресу: г. Архангельск, Исакогорский территориальный округ, ул. Штурманская, д. 3		
г. Архангельск	Стадия	Лист
	П	2
Схема планировочной организации земельного участка М1:500	ООО "АКСК"	

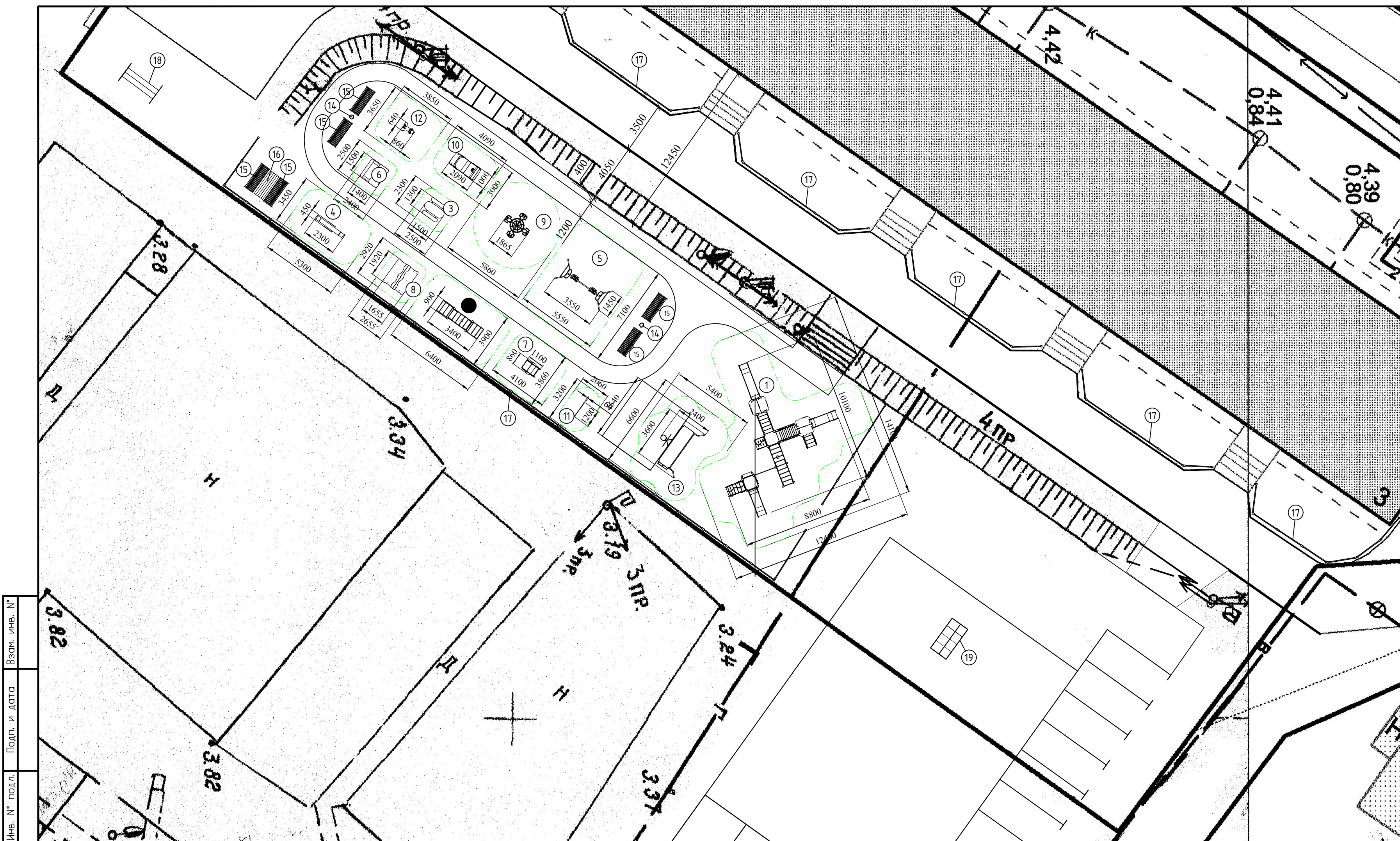
Ведомость тротуаров, дорожек и площадок

Поз.	Условное обозначение	Наименование	Площадь покрытия, м <sup>2</sup>			Примечание
			На участке застройки	За территорией отведенного земельного участка	Всего	
2,4,5		Асфальтобетон	890.05	626.00	1516.05	
3		Песчаное покрытие	534.00	-	534.00	
		Земляной дерн	2779.85	-	2779.85	



Взам. инв. №	
Подп. и дата	
Инв. № подл.	

12.17-ПЗУ				
Благоустройство придомовой территории многоквартирного жилого дома по адресу: г. Архангельск, Исакогорский территориальный округ, ул. Штурманская, д. 3				
Изм.	Кол.уч	Лист	№ док.	Подпись
Разработ.	Ершов			
Проверил	Пушина			
ГИП	Артемьев			
Нор. контр.				
г. Архангельск				
План благоустройства М1:500				
Стадия	Лист	Листов		
П	3			
ООО "АКСК"				



Ведомость малых архитектурных форм и переносных изделий

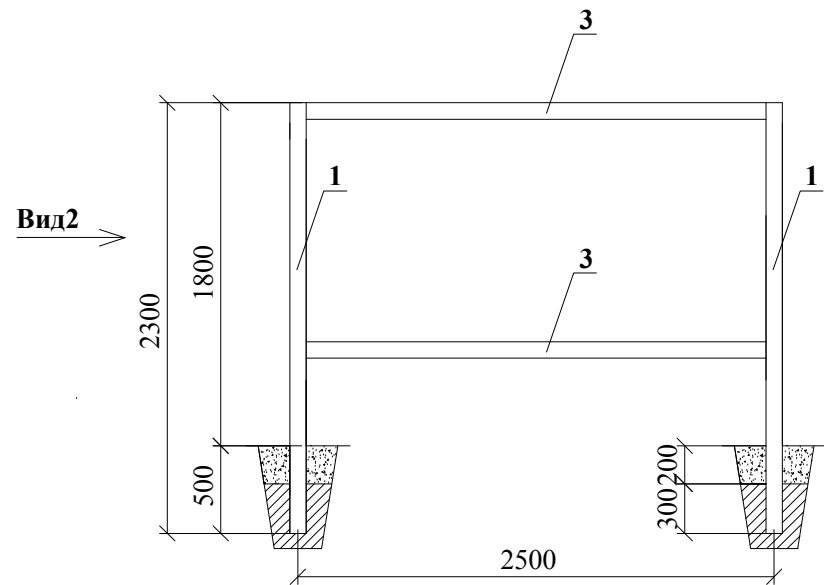
Поз.	Обозначение	Наименование	Кол. шт.	Примечание
1	ИКС-1.19	Детский игровой комплекс	1	
2	РУ-1.6	Детский рукоход	1	
3	МФ-1.33	Детский столик "Овальный"	1	
4	КАЧ-1.2	Качели-балансир "Чижик"	1	
5	КАЧ-1.13	Рама для подвесных качелей и сиденье резиновое со спинкой К-1.01	1	
6	МФ-1.71	Детская песочница "Хижина"	1	
7	КА-1.23	Качалка на пружине "Джип"	1	
8	МФ-1.78	Детский игровой домик "Избушка"	1	
9	КАР-1.9	Карусель	1	
10	МФ-1.4.4	Детская игровая форма "Машинка Скорой помощи"	1	
11	СП-1.90	Детская мишень для дросков	1	
12	КА-1.9	Качалка на пружине "Самолет"	1	
13	СП-1.105	Спортивный миникомплекс	1	
14	У-1.1	Урна металлическая	2	
15	Д-1.24	Диван парковый	6	
16	С-1	Стол	1	
17	ГО-1.2	Газонное ограждение	81	Размер секции 2000x500мм
18	СТБ	Стойка для сушки белья	1	Индивидуального изгот.
19	СТК	Стойка для чистки ковров	1	Индивидуального изгот.

Условные обозначения:  
 - зона безопасности детского игрового оборудования.

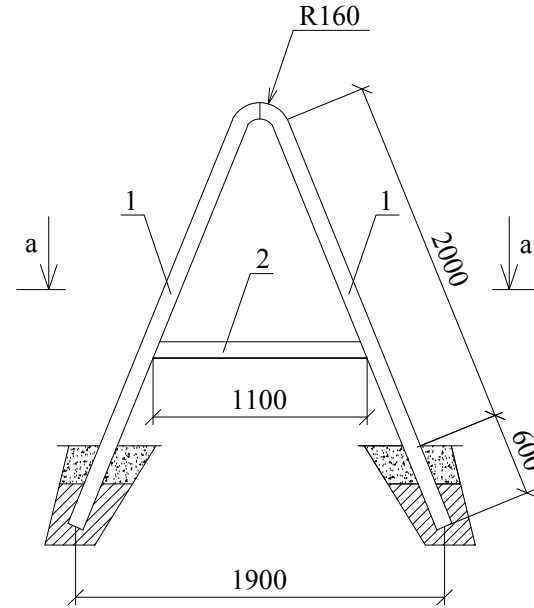
Иньв. № подл. Подп. и дата. Взам. инв. №

12.17-ПЗУ					
Благоустройство придомовой территории многоквартирного жилого дома по адресу: г. Архангельск, Исакогорский территориальный округ, ул. Штурманская, д. 3					
Изм.	Кол.уч.	Лист	№ док.	Подпись	Дата
Разработ.	Ершов			<i>Ершов</i>	04.04.17
Проверил	Пушина			<i>Пушина</i>	04.04.17
ГИП	Артемьев			<i>Артемьев</i>	04.04.17
Нор. контр.					
г. Архангельск				Стадия	Лист
План размещения оборудования на детской площадке М1:200				П	4
ООО "АКСК"					

Вид1



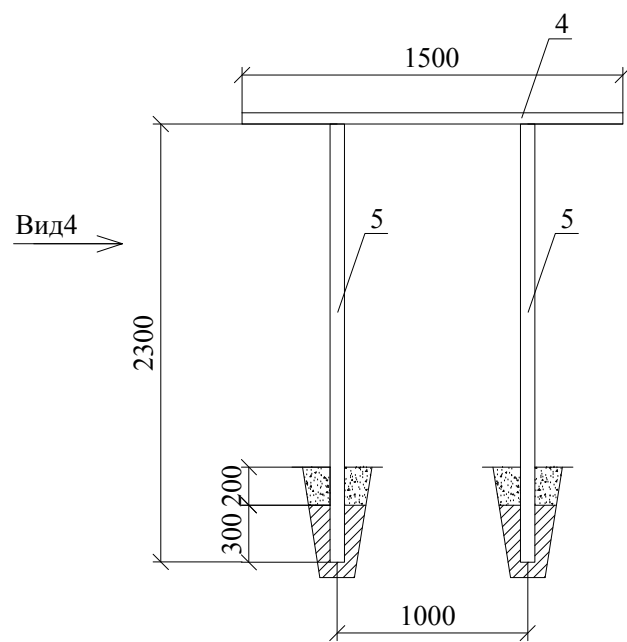
Вид2



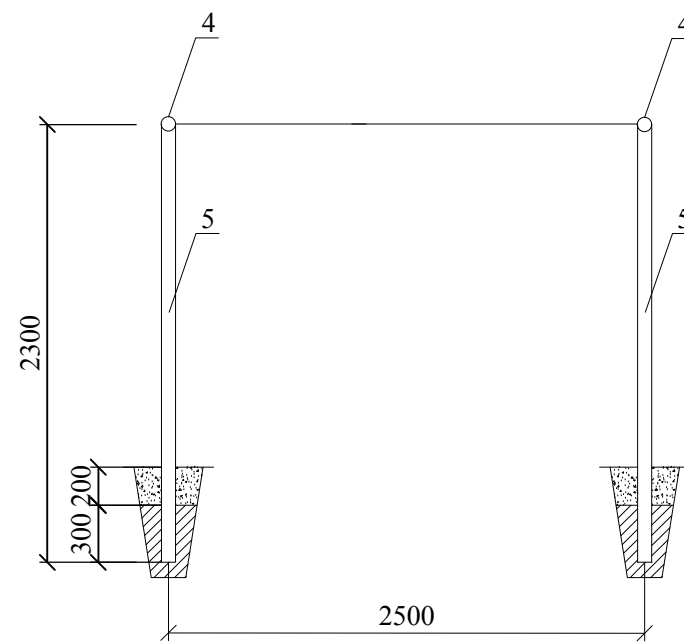
Спецификация элементов каркаса

Марка поз.	Обозначение	Наименование	Кол.	Масса ед, кг.	Примечание
	АС		шт.		
1		Труба 70x3 ГОСТ 10704-91, L=2600	4	12.9	51.6
2		Труба 70x3 ГОСТ 10704-91, L=1100	6	5.5	33.0
3		Труба 70x3 ГОСТ 10704-91, L=2500	3	12.4	37.2
4		Труба 70x3 ГОСТ 10704-91, L=1500	2	7.4	14.8
5		Труба 70x3 ГОСТ 10704-91, L=2300	4	11.4	45.6
					182.2

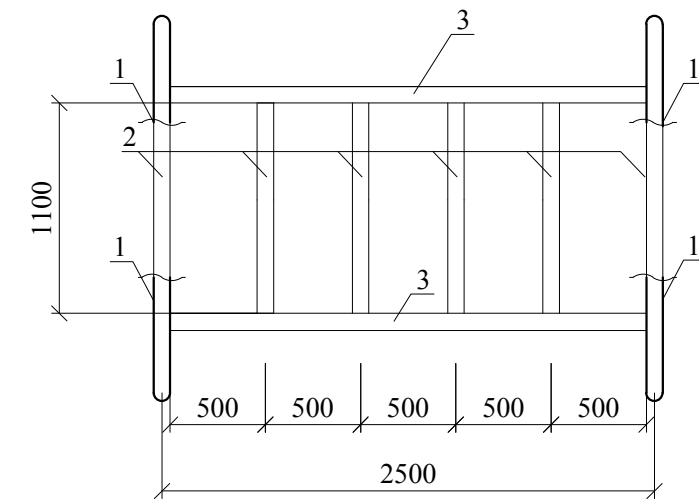
Вид3



Вид4



а-а

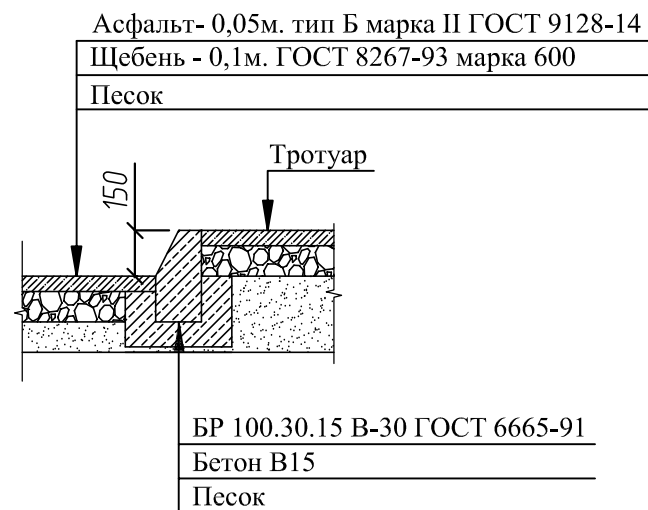


Взам. инв. №  
Подп. и дата  
Инв. № подл.

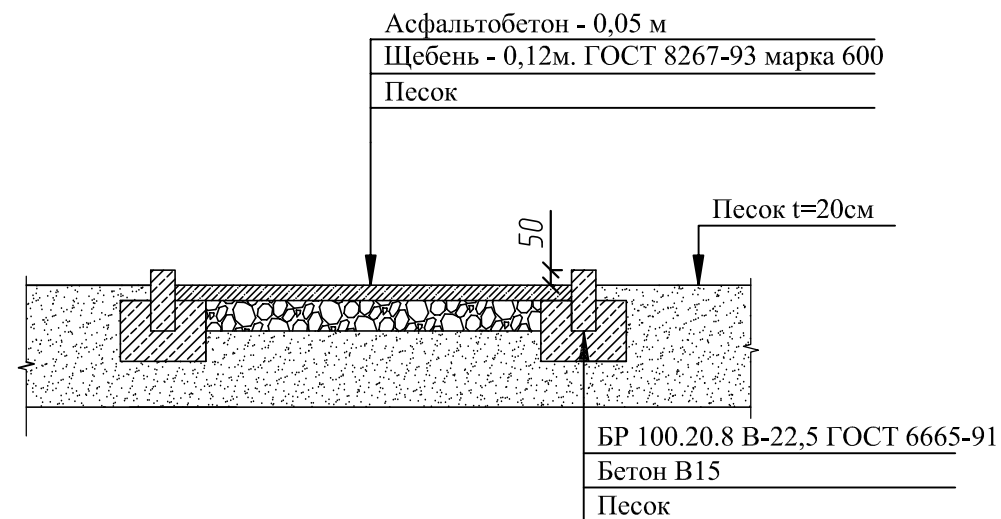
Примечание:  
Сварку монтажных узлов производить электродами "УОНИ".

						<b>12.17-ПЗУ</b>			
						Благоустройство придомовой территории многоквартирного жилого дома по адресу: г. Архангельск, Исакогорский территориальный округ, ул. Штурманская, д. 3			
Изм.	Кол.уч.	Лист	№ док.	Подпись	Дата	<b>г. Архангельск</b>	Стадия	Лист	Листов
Разработ.	Ершов			<i>Ершов</i>	04.04.17		П	5	
Проверил	Пушина			<i>Пушина</i>	04.04.17				
ГИП	Артемьев			<i>Артемьев</i>	04.04.17				
Нор. контр.						Конструкция стойки для сушки белья. Конструкция стойки для чистки ковров.		ООО "АКСК"	

1-1



2-2



Спецификация бортового бетонного камня

Марка поз.	Обозначение	Наименование	Кол.	Масса ед,кг.	Примеч.
БР 100.30.15	ГОСТ 6665-91	Бортовой бетонный камень, шт.	136	100	
		Фундамент под бортовой камень из бетона В15, м³	9.9	1800	
БР 100.20.8	ГОСТ 6665-91	Бортовой бетонный камень, шт.	249	40	
		Фундамент под бортовой камень из бетона В15, м³	18.7	1800	

						<b>12.17-ПЗУ</b>			
						Благоустройство придомовой территории многоквартирного жилого дома по адресу: г. Архангельск, Исакогорский территориальный округ, ул. Штурманская, д. 3			
Изм.	Кол.уч.	Лист	№ док.	Подпись	Дата	<b>г. Архангельск</b>	Стадия	Лист	Листов
Разработ.	Ершов			<i>Ершов</i>	04.04.17		П	6	
Проверил	Пушина			<i>Пушина</i>	04.04.17				
ГИП	Артемьев			<i>Артемьев</i>	04.04.17				
Нор. контр.						Разрезы 1-1, 2-2.		ООО "АКСК"	

Инв. № подл.	Подп. и дата	Взам. инв. №




Инв. № подл. Подп. и дата. Взам. инв. №

Ведомость объемов работ (начало)				
Поз.	Наименование	Ед. изм.	Кол.	Примечание
	<u>Подготовка территории</u>			
1	Срубка деревьев, выкорчевка пней	шт.	24	
	тополь диаметром более 300мм	шт.	3	5 м³
	береза, ива диаметром до 300мм	шт.	21	7 м³
2	Вырезка мелколесья	м²	100	5 м³
3	Снятие растительного слоя на детской площадке, t=10 см.	м²	644	46x14 м
4	Демонтаж деревянных ограждений у подъездов	п.м.	144	5 м³
5	Демонтаж старых тротуаров на площадке перед домом, t=5см	м³	15	300 м²
6	Демонтаж ступеней 12 шт.	м²	32	4 т
7	Погрузка и перевозка на расстояние до 15км строительного мусора (42 т), грунта (116 т)	т	158	
	<u>Ремонт дворового проезда</u>			
1	Ремонт тротуара в районе 1 подъезда	м²	79.8	
2	Ремонт бортового камня у подъездов	п.м.	104	
3	Ремонт проезда t=5см	м²	608.70	676,2 по акту
4	Ремонт 5 ступеней с установкой поручней длиной 4м.	п.м.	16	
5	Установка металлических ограждений у подъездов (104+4)	п.м.	108	
	<u>Обустройство детской площадки</u>			
1	Устройство песчаного покрытия детской площадки, t=20см.	м³	106.80	534 м²
2	Устройство тротуара и баскетбольной площадки	м²	110.00	
	щебень t=12см	м³	13.20	
	асфальт t=5см	м³	5.50	
3	Установка бортового камня БР100.20.8	п.м.	249	
4	Установка ограждений детской площадки	п.м.	62	
5	Установка оборудования детской площадки (см. ведомость)	шт.	21	90 фундаментов

Ведомость объемов работ (продолжение)				
Поз.	Наименование	Ед. изм.	Кол.	Примечание
	<u>Обустройство автостоянки и хозяйственной площадки</u>			
1	Срезка растительного слоя t=15см	м²	797.35	
2	Устройство покрытия парковки и хозяйственной площадки	м²	797.35	
	щебень t=10 см	м²	797.35	
	асфальт t=5 см	м²	797.35	
3	Установка бортового камня БР100.30.15	п.м.	136	
4	Установка оборудования хозяйственной площадки	шт.	2	
	стойка для сушки белья	шт.	1	4 фундамента
	стойка для чистки ковров	шт.	1	4 фундамента
	<u>Озеленение</u>			
1	Добавление земли в полисадники у подъездов t=10 см	м³	40	

Примечание:

Вес асфальтобетонной смеси - 2,4т.  
 Вес грунта - 1,8 т.;  
 Вес горбыля - 0,5 т.

						<b>12.17-ПЗУ</b>			
						Благоустройство придомовой территории многоквартирного жилого дома по адресу: г. Архангельск, Исакогорский территориальный округ, ул. Штурманская, д. 3			
Изм.	Кол.уч.	Лист	№ док.	Подпись	Дата	<b>г. Архангельск</b>	Стадия	Лист	Листов
Разработ.	Ершов				04.04.17		П	7	
Проверил	Пушина				04.04.17				
ГИП	Артемьев				04.04.17				
Нор. контр.						Ведомость объемов работ	ООО "АКСК"		